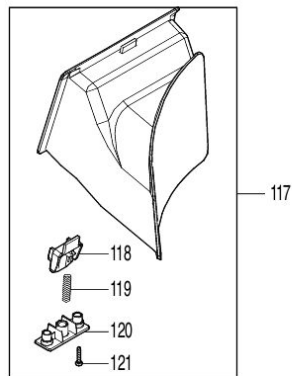
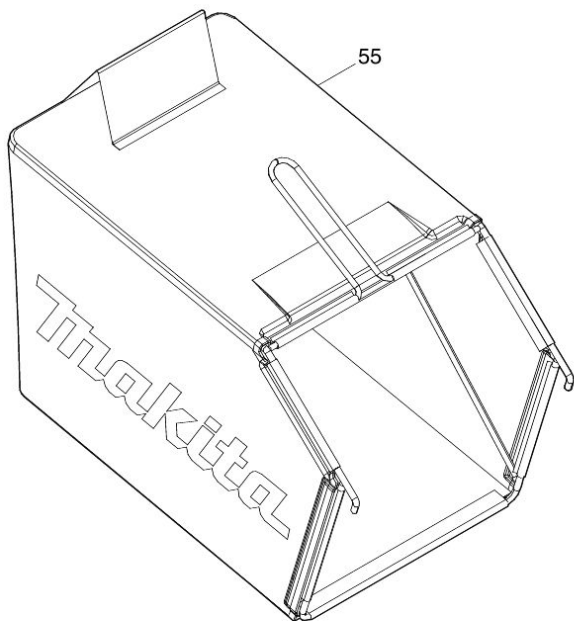
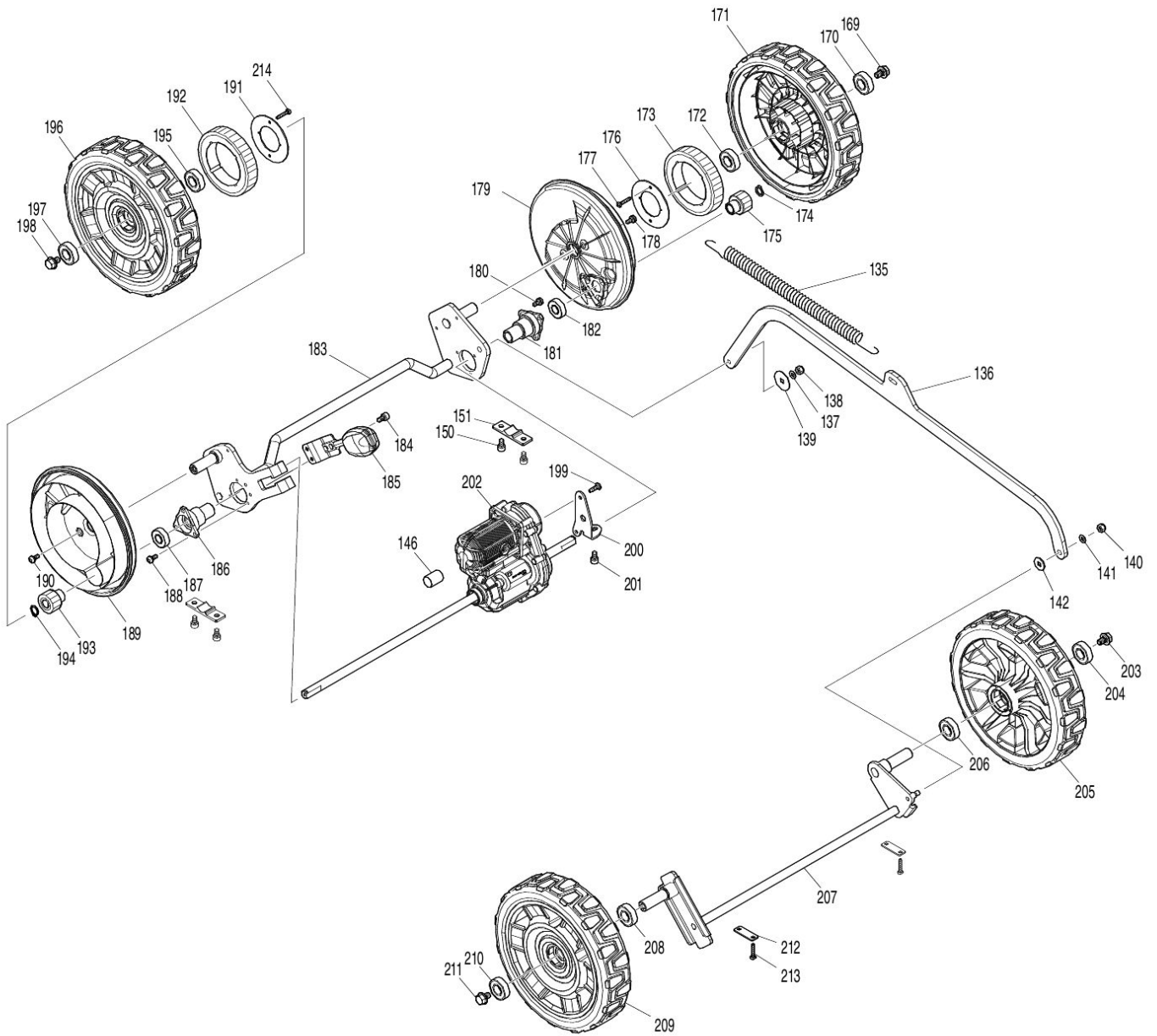


Partdrawing for DLM532Z - Aandrijving



2020/01
DLM532 4/4

Nr.	Part nr.	Name
001	327425-6	Aandrijfhendel DLM532/533
002	459859-6	Hendelhouder DLM532/533
003	232566-4	Torsieveer 12 DLM532/533
004	911138-5	Schroef 4X20 A
005	459864-3	Hendelhouder L DLM532/533
006	267136-0	Ring 5
007	266424-2	Tapschroef 4X20 Tm3000C P
008	266424-2	Tapschroef 4X20 Tm3000C P
009	267136-0	Ring 5
010	459858-8	Hendelhouder R DLM532/533
011	911138-5	Schroef 4X20 A
012	459859-6	Hendelhouder DLM532/533
013	266424-2	Tapschroef 4X20 Tm3000C P
014	183N90-3	Schakelkast assy DLM532/533
015	140F09-7	Schakelcircuit A DLM460
015C10	810D46-0	Label A/U AS1925
016	140F10-2	Schakelcircuit B DLM460
016C10	818A74-1	Label aan/uit DLM460
017	232575-3	Torsieveer 12 DLM532/533
018	266424-2	Tapschroef 4X20 Tm3000C P
019	687124-5	Klemstrip 9555Nb/Bo3711 A
020	459860-1	Schakelkast DLM532/533 P
021	620C48-0	Circuit indicatie DLM532
021C10	8007C8-5	Label indicatie A
022	620415-1	Controle Unit Dub362
023	651083-9	Schakelaar C3Xa-1Pspm Dsp600
024	459866-9	Hendelhouder DLM532/533 P
025	213897-0	O-ring 26mm DLM532/533
026	183N90-3	Schakelkast assy DLM532/533
027	266424-2	Tapschroef 4X20 Tm3000C P
028	459865-1	Snelheidshendel DLM532/533
029	266424-2	Tapschroef 4X20 Tm3000C P
030	911138-5	Schroef 4X20 A
031	459863-5	Schakelhendelhouder L DLM533
031C10	931102-0	Zeskantmoer M4 A
032	327424-8	Schakelhendel DLM532/533
033	459856-2	Schakelhendelhouder R DLM533
033C10	931102-0	Zeskantmoer M4 A
034	911138-5	Schroef 4X20 A
035	183P40-0	Schakelkastset DLM532/533 P
035-1	183X73-3	Schakelkastset DLM532/533 A
035C10	8007C6-9	Label indicatie B
036	459857-0	A/U schakelknop DLM532/533 P
037	231227-3	Drukveer 15 DLM460
038	632E26-0	Schakelaar Dur364L
039	687124-5	Klemstrip 9555Nb/Bo3711 A

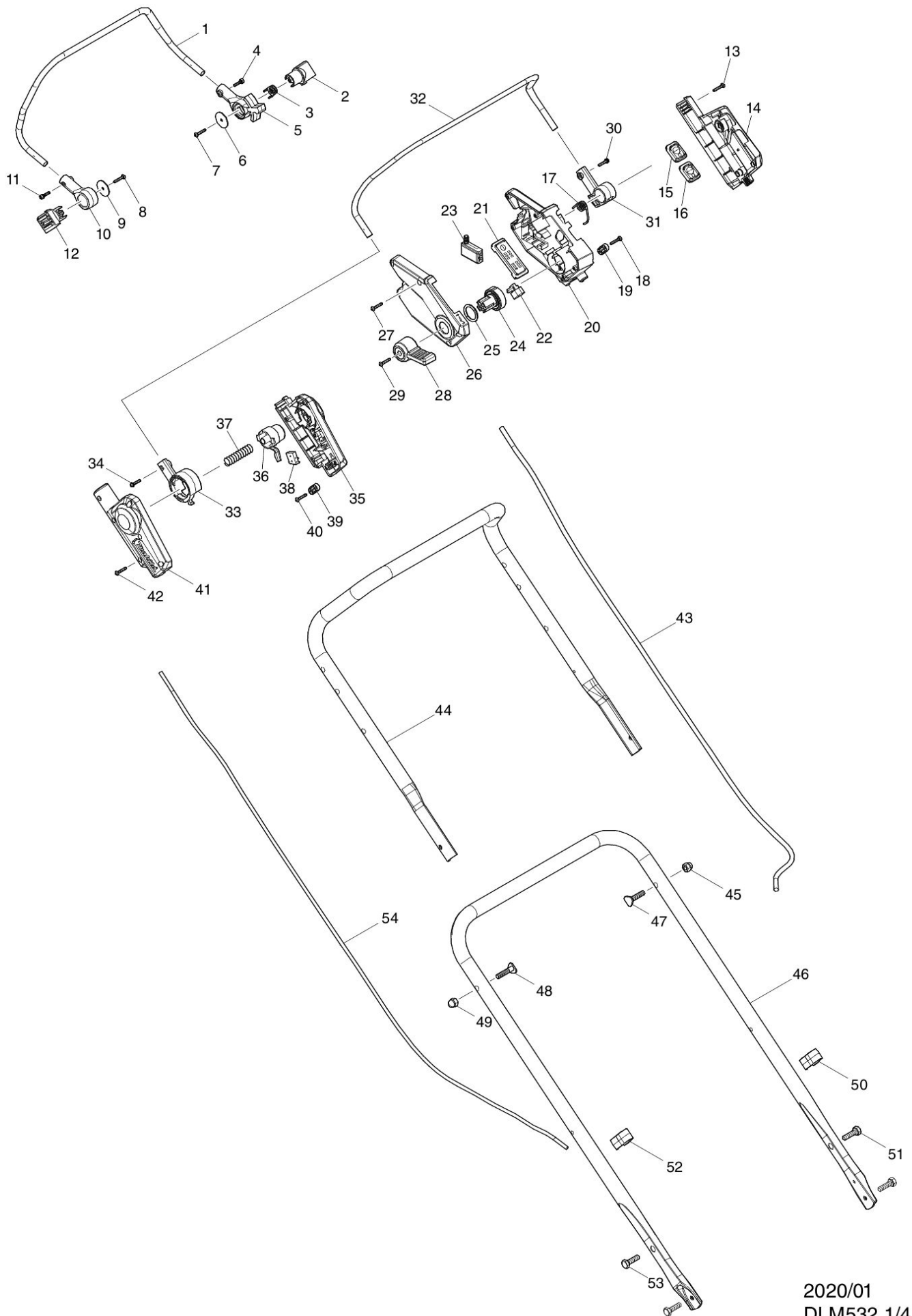
Nr.	Part nr.	Name
040	266424-2	Tapschroef 4X20 Tm3000C P
041	183P40-0	Schakelkastset DLM532/533 P
041-1	183X73-3	Schakelkastset DLM532/533 A
041C10	8007C6-9	Label indicatie B
042	266424-2	Tapschroef 4X20 Tm3000C P
043	699143-9	Draadboom DLM532/533
044	327421-4	Duwboom boven DLM532/533
045	252278-3	Moerkap M8 DLM532/533
046	327422-2	Duwboom onder DLM532
047	265A62-3	Slotbout M8x38mm DLM532/533
048	265A62-3	Slotbout M8x38mm DLM532/533
049	252278-3	Moerkap M8 DLM532/533
050	459905-5	Kabelklem DLM532/533
051	921451-3	Zeskantbout M8X30
052	459905-5	Kabelklem DLM532/533
053	921451-3	Zeskantbout M8X30
054	699142-1	Draadboom A DLM532/533
055	127412-3	Grasvangbak DLM532/533
056	140S03-7	Batterykap DLM532/533
056C10	890380-0	Label Waarsc Am3623
057	961018-5	Stopring E-5
058	327536-7	Stang 6mm DLM532/533
059	643535-4	Veiligheidssleutel DLM460
060	266404-8	Schroef M3X14
061	459851-2	Schakelhendel A DLM532/533
062	213896-2	O-ring 24mm DLM532/533
063	459852-0	Blokkeerhendel DLM532/533
064	231037-8	Drukveer 7
065	266424-2	Tapschroef 4X20 Tm3000C P
066	459847-3	Maaidekafdekkap DLM532
067	856R09-6	Naamplaat DLM532
068	183N78-3	Batterijhuis DLM462/532
068C10	263005-3	Rubber Pen 6 AC320H P
069	266424-2	Tapschroef 4X20 Tm3000C P
070	856R18-5	Label serienr DLM532
071	644809-6	Aansluitunit Djr186 A
072	266424-2	Tapschroef 4X20 Tm3000C P
073	183N78-3	Batterijhuis DLM462/532
073C10	263005-3	Rubber Pen 6 AC320H P
077	266424-2	Tapschroef 4X20 Tm3000C P
078	687124-5	Klemstrip 9555Nb/Bo3711 A
079	687051-6	Klemstrip *
080	266424-2	Tapschroef 4X20 Tm3000C P
081	687124-5	Klemstrip 9555Nb/Bo3711 A
082	687051-6	Klemstrip *
083	620C45-6	Controller DLM532/533

Nr.	Part nr.	Name
084	266424-2	Tapschroef 4X20 Tm3000C P
085	632P74-5	Draadboom B DLM532/533
086	422529-0	Buffer B DLM532/533
087	620C47-2	Controller DLM532/533
088	422528-2	Buffer A DLM532/533
089	651444-3	Schakelaar 1703,4703 DLM532
090	699145-5	Draadboom C DLM532/533
091	266424-2	Tapschroef 4X20 Tm3000C P
092	687124-5	Klemstrip 9555Nb/Bo3711 A
093	687051-6	Klemstrip *
094	911233-1	Kruiskopschroef 5X20
095	459848-1	Onderplaat DLM532/533
096	319869-4	Motorhuis boven DLM532/533
097	253455-0	Veerring 19mm DLM532/533
098	210141-6	Kogellager 6000Ddw Hs0600
099	519606-8	Motor assy DLM532/533
100	211387-7	Kogellager 6004Llu P
101	265B29-7	Parker 2x8mm DLM532/533
102	620B88-2	Controller B DLM532/533
103	629465-3	Veld DLM532/533
104	319870-9	Motorhuis onder DLM532/533
105	911691-1	Schroef 5X70 *
106	652031-1	Schroef M3X6
107	911233-1	Kruiskopschroef 5X20
108	922441-9	Inbusbout M8X25 P
109	319867-8	Motorsteun DLM532/533
110	459853-8	Motortussenplaat DLM532/533
111	911126-2	Schroef 4X16
112	240205-2	Waaier 170 DLM532/533
113	319868-6	Cirkelmessteun DLM532/533
114	266424-2	Tapschroef 4X20 Tm3000C P
115	191D52-7	Maimes 53cm
116	265A69-9	Maimesbout M8x35mm DLM532 A
117	127516-1	Mulchinleg DLM532
118	459884-7	Blokkeerknop DLM462/532
119	231401-3	Drukveer 7 Ls1013
120	459885-5	Blokkeerknophouder DLM462/532
121	266424-2	Tapschroef 4X20 Tm3000C P
123	140R96-8	Uitwerpdeksel DLM532
123C10	8007P8-6	Label waarschuw
124	265B20-5	Inbusbout M8 DLM532/533
125	347579-3	Duwboomsteun L DLM532
126	233597-6	Torsieveer 6Mm Blm/Am
127	961018-5	Stopring E-5
128	327418-3	Uitwerpdekselas 6mm DLM532
129	922213-2	Inbusbout M5X12Mm Ck A

Nr.	Part nr.	Name
130	459877-4	Dekselhouder DLM532/533
131	162692-4	Achtergreep DLM532
132	347578-5	Handgreephouder R DLM533
133	451825-9	Klem Ms245.4
134	265B20-5	Inbusbout M8 DLM532/533
135	232628-8	Veer tbv klep DLM532/533
136	347580-8	Verbindingsas DLM532
137	941151-9	Sluitring 6X12Mm A
138	252014-7	Borgmoer M6
139	267216-2	Sluitring 8 Bo3700
140	252014-7	Borgmoer M6
141	941151-9	Sluitring 6X12Mm A
142	253762-1	Revet 8Mm A
143	422526-6	Kabeldoorvoer DLM533
144	922213-2	Inbusbout M5X12Mm Ck A
145	459880-5	Kabelbeschermer DLM532
146	683A20-1	Kabeltule DLM532/533
147	347559-9	Maaidek DLM532
148	347582-4	Hoogteplaat DLM532/533
149	265B20-5	Inbusbout M8 DLM532/533
150	922311-2	Inusbout M6X12
151	313290-9	Achterashouderkap DLM532/533
157	922213-2	Inbusbout M5X12Mm Ck A
159	232567-2	Torsieveer 9mm DLM532/533
160	347584-0	Zijkaplaaat DLM532
161	327420-6	As 8mm DLM532
162	961013-5	Stopring E-7
163	459886-3	Zijkap DLM532
164	922441-9	Inbusbout M8X25 P
165	459870-8	Handgreep voor DLM462
166	459871-6	Afdekkap voor DLM532
167	459872-4	Onderplaat maaidek DLM532
168	266424-2	Tapschroef 4X20 Tm3000C P
169	265324-3	Flensbout M8X12
170	211236-8	Kogellager 6002Ddw A
171	127513-7	Achterwiel assy DLM532/533
172	211236-8	Kogellager 6002Ddw A
173	226941-4	Tandwiel 49 DLM532/533
174	961052-5	Borgring S-12
175	226940-6	Tandwiel 12 DLM532/533
176	347586-6	Tandwiel houderplt DLM532
177	266424-2	Tapschroef 4X20 Tm3000C P
178	911213-7	Schroef M5X12 A
179	459867-7	Wielkap DLM532/533
180	911213-7	Schroef M5X12 A
181	313369-6	Achterashouder R DLM532

Nr.	Part nr.	Name
182	210163-6	Kogellager 6001Ddw A
183	162689-3	Achteras DLM532/533
184	922311-2	Inusbout M6X12
185	162694-0	Hoogteinstelling DLM532/533
186	313369-6	Achterashouder R DLM532
187	210163-6	Kogellager 6001Ddw A
188	911213-7	Schroef M5X12 A
189	459867-7	Wielkap DLM532/533
190	911213-7	Schroef M5X12 A
191	347586-6	Tandwiel houderplt DLM532
192	226941-4	Tandwiel 49 DLM532/533
193	226940-6	Tandwiel 12 DLM532/533
194	961052-5	Borgring S-12
195	211236-8	Kogellager 6002Ddw A
196	127513-7	Achterwiel assy DLM532/533
197	211236-8	Kogellager 6002Ddw A
198	265324-3	Flensbout M8X12
199	266388-0	Tapschroef 5X16 Uc30/35/4020A
200	347585-8	Hoogteinstelplt DLM532
201	922311-2	Inusbout M6X12
202	127510-3	Aandrijfunit DLM532/533
203	265324-3	Flensbout M8X12
204	211236-8	Kogellager 6002Ddw A
205	127514-5	Voorwiel assy DLM532/533
206	211236-8	Kogellager 6002Ddw A
207	162688-5	Vooras DLM532/533
208	211236-8	Kogellager 6002Ddw A
209	127514-5	Voorwiel assy DLM532/533
210	211236-8	Kogellager 6002Ddw A
211	265324-3	Flensbout M8X12
212	341462-6	Asborgplaat Jr3000V
213	266424-2	Tapschroef 4X20 Tm3000C P
214	266424-2	Tapschroef 4X20 Tm3000C P

Partdrawing for DLM532Z - Duwboom



2020/01
DLM532 1/4

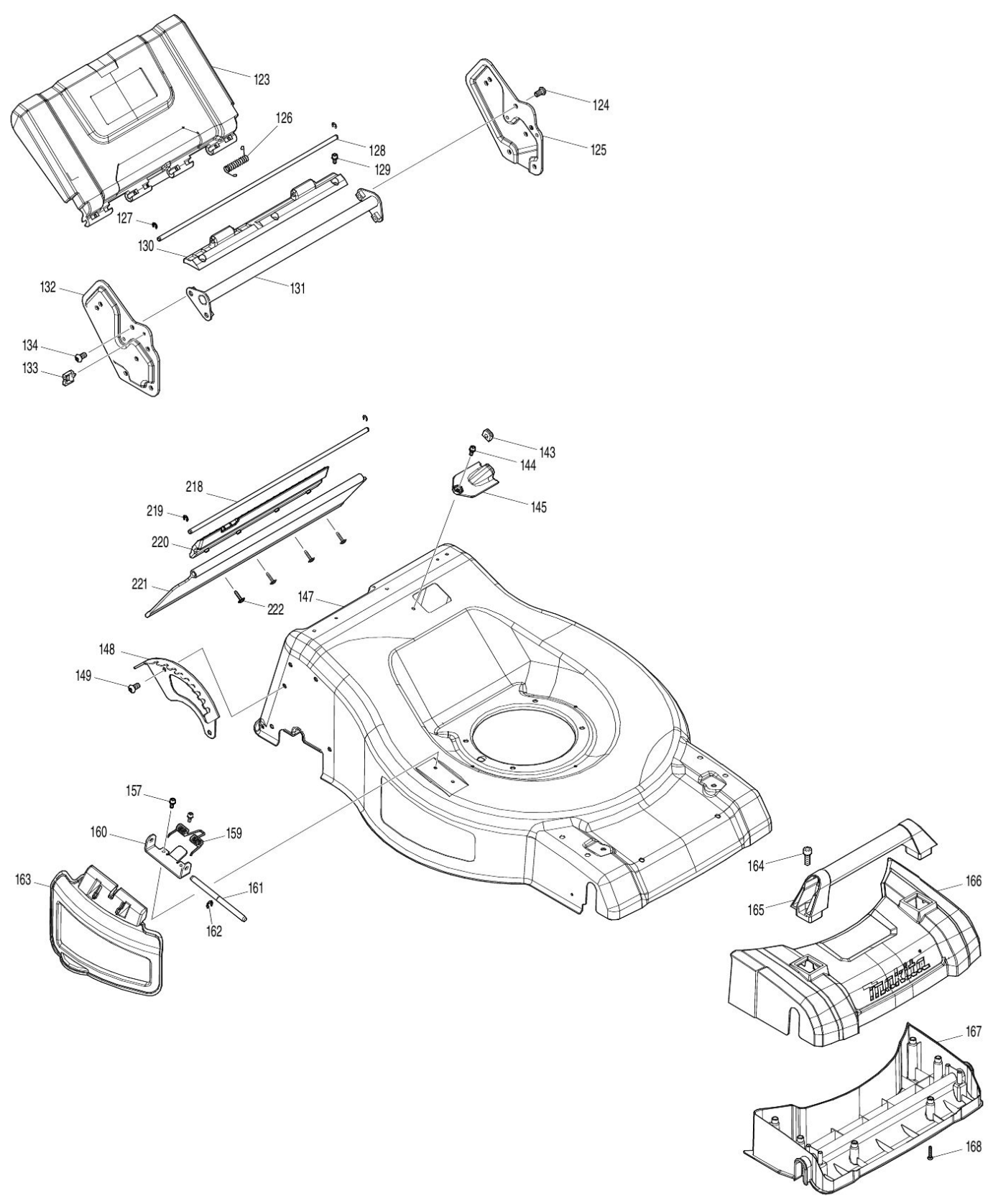
Nr.	Part nr.	Name
001	327425-6	Aandrijfhendel DLM532/533
002	459859-6	Hendelhouder DLM532/533
003	232566-4	Torsieveer 12 DLM532/533
004	911138-5	Schroef 4X20 A
005	459864-3	Hendelhouder L DLM532/533
006	267136-0	Ring 5
007	266424-2	Tapschroef 4X20 Tm3000C P
008	266424-2	Tapschroef 4X20 Tm3000C P
009	267136-0	Ring 5
010	459858-8	Hendelhouder R DLM532/533
011	911138-5	Schroef 4X20 A
012	459859-6	Hendelhouder DLM532/533
013	266424-2	Tapschroef 4X20 Tm3000C P
014	183N90-3	Schakelkast assy DLM532/533
015	140F09-7	Schakelcircuit A DLM460
015C10	810D46-0	Label A/U AS1925
016	140F10-2	Schakelcircuit B DLM460
016C10	818A74-1	Label aan/uit DLM460
017	232575-3	Torsieveer 12 DLM532/533
018	266424-2	Tapschroef 4X20 Tm3000C P
019	687124-5	Klemstrip 9555Nb/Bo3711 A
020	459860-1	Schakelkast DLM532/533 P
021	620C48-0	Circuit indicatie DLM532
021C10	8007C8-5	Label indicatie A
022	620415-1	Controlle Unit Dub362
023	651083-9	Schakelaar C3Xa-1Pspm Dsp600
024	459866-9	Hendelhouder DLM532/533 P
025	213897-0	O-ring 26mm DLM532/533
026	183N90-3	Schakelkast assy DLM532/533
027	266424-2	Tapschroef 4X20 Tm3000C P
028	459865-1	Snelheidshendel DLM532/533
029	266424-2	Tapschroef 4X20 Tm3000C P
030	911138-5	Schroef 4X20 A
031	459863-5	Schakelhendelhouder L DLM533
031C10	931102-0	Zeskantmoer M4 A
032	327424-8	Schakelhendel DLM532/533
033	459856-2	Schakelhendelhouder R DLM533
033C10	931102-0	Zeskantmoer M4 A
034	911138-5	Schroef 4X20 A
035	183P40-0	Schakelkastset DLM532/533 P
035-1	183X73-3	Schakelkastset DLM532/533 A
035C10	8007C6-9	Label indicatie B
036	459857-0	A/U schakelknop DLM532/533 P
037	231227-3	Drukveer 15 DLM460
038	632E26-0	Schakelaar Dur364L
039	687124-5	Klemstrip 9555Nb/Bo3711 A

Nr.	Part nr.	Name
040	266424-2	Tapschroef 4X20 Tm3000C P
041	183P40-0	Schakelkastset DLM532/533 P
041-1	183X73-3	Schakelkastset DLM532/533 A
041C10	8007C6-9	Label indicatie B
042	266424-2	Tapschroef 4X20 Tm3000C P
043	699143-9	Draadboom DLM532/533
044	327421-4	Duwboom boven DLM532/533
045	252278-3	Moerkap M8 DLM532/533
046	327422-2	Duwboom onder DLM532
047	265A62-3	Slotbout M8x38mm DLM532/533
048	265A62-3	Slotbout M8x38mm DLM532/533
049	252278-3	Moerkap M8 DLM532/533
050	459905-5	Kabelklem DLM532/533
051	921451-3	Zeskantbout M8X30
052	459905-5	Kabelklem DLM532/533
053	921451-3	Zeskantbout M8X30
054	699142-1	Draadboom A DLM532/533
055	127412-3	Grasvangbak DLM532/533
056	140S03-7	Batterykap DLM532/533
056C10	890380-0	Label Waarsc Am3623
057	961018-5	Stopring E-5
058	327536-7	Stang 6mm DLM532/533
059	643535-4	Veiligheidssleutel DLM460
060	266404-8	Schroef M3X14
061	459851-2	Schakelhendel A DLM532/533
062	213896-2	O-ring 24mm DLM532/533
063	459852-0	Blokkeerhendel DLM532/533
064	231037-8	Drukveer 7
065	266424-2	Tapschroef 4X20 Tm3000C P
066	459847-3	Maaidekafdekkap DLM532
067	856R09-6	Naamplaat DLM532
068	183N78-3	Batterijhuis DLM462/532
068C10	263005-3	Rubber Pen 6 AC320H P
069	266424-2	Tapschroef 4X20 Tm3000C P
070	856R18-5	Label serienr DLM532
071	644809-6	Aansluitunit Djr186 A
072	266424-2	Tapschroef 4X20 Tm3000C P
073	183N78-3	Batterijhuis DLM462/532
073C10	263005-3	Rubber Pen 6 AC320H P
077	266424-2	Tapschroef 4X20 Tm3000C P
078	687124-5	Klemstrip 9555Nb/Bo3711 A
079	687051-6	Klemstrip *
080	266424-2	Tapschroef 4X20 Tm3000C P
081	687124-5	Klemstrip 9555Nb/Bo3711 A
082	687051-6	Klemstrip *
083	620C45-6	Controller DLM532/533

Nr.	Part nr.	Name
084	266424-2	Tapschroef 4X20 Tm3000C P
085	632P74-5	Draadboom B DLM532/533
086	422529-0	Buffer B DLM532/533
087	620C47-2	Controller DLM532/533
088	422528-2	Buffer A DLM532/533
089	651444-3	Schakelaar 1703,4703 DLM532
090	699145-5	Draadboom C DLM532/533
091	266424-2	Tapschroef 4X20 Tm3000C P
092	687124-5	Klemstrip 9555Nb/Bo3711 A
093	687051-6	Klemstrip *
094	911233-1	Kruiskopschroef 5X20
095	459848-1	Onderplaat DLM532/533
096	319869-4	Motorhuis boven DLM532/533
097	253455-0	Veerring 19mm DLM532/533
098	210141-6	Kogellager 6000Ddw Hs0600
099	519606-8	Motor assy DLM532/533
100	211387-7	Kogellager 6004Llu P
101	265B29-7	Parker 2x8mm DLM532/533
102	620B88-2	Controller B DLM532/533
103	629465-3	Veld DLM532/533
104	319870-9	Motorhuis onder DLM532/533
105	911691-1	Schroef 5X70 *
106	652031-1	Schroef M3X6
107	911233-1	Kruiskopschroef 5X20
108	922441-9	Inbusbout M8X25 P
109	319867-8	Motorsteun DLM532/533
110	459853-8	Motortussenplaat DLM532/533
111	911126-2	Schroef 4X16
112	240205-2	Waaier 170 DLM532/533
113	319868-6	Cirkelmessteun DLM532/533
114	266424-2	Tapschroef 4X20 Tm3000C P
115	191D52-7	Maimes 53cm
116	265A69-9	Maimesbout M8x35mm DLM532 A
117	127516-1	Mulchinleg DLM532
118	459884-7	Blokkeerknop DLM462/532
119	231401-3	Drukveer 7 Ls1013
120	459885-5	Blokkeerknophouder DLM462/532
121	266424-2	Tapschroef 4X20 Tm3000C P
123	140R96-8	Uitwerpdeksel DLM532
123C10	8007P8-6	Label waarschuw
124	265B20-5	Inbusbout M8 DLM532/533
125	347579-3	Duwboomsteun L DLM532
126	233597-6	Torsieveer 6Mm Blm/Am
127	961018-5	Stopring E-5
128	327418-3	Uitwerpdekselas 6mm DLM532
129	922213-2	Inbusbout M5X12Mm Ck A

Nr.	Part nr.	Name
130	459877-4	Dekselhouder DLM532/533
131	162692-4	Achtergreep DLM532
132	347578-5	Handgreephouder R DLM533
133	451825-9	Klem Ms245.4
134	265B20-5	Inbusbout M8 DLM532/533
135	232628-8	Veer tbv klep DLM532/533
136	347580-8	Verbindingsas DLM532
137	941151-9	Sluitring 6X12Mm A
138	252014-7	Borgmoer M6
139	267216-2	Sluitring 8 Bo3700
140	252014-7	Borgmoer M6
141	941151-9	Sluitring 6X12Mm A
142	253762-1	Revet 8Mm A
143	422526-6	Kabeldoorvoer DLM533
144	922213-2	Inbusbout M5X12Mm Ck A
145	459880-5	Kabelbeschermer DLM532
146	683A20-1	Kabeltule DLM532/533
147	347559-9	Maaidek DLM532
148	347582-4	Hoogteplaat DLM532/533
149	265B20-5	Inbusbout M8 DLM532/533
150	922311-2	Inusbout M6X12
151	313290-9	Achterashouderkap DLM532/533
157	922213-2	Inbusbout M5X12Mm Ck A
159	232567-2	Torsieveer 9mm DLM532/533
160	347584-0	Zijkaplaaat DLM532
161	327420-6	As 8mm DLM532
162	961013-5	Stopring E-7
163	459886-3	Zijkap DLM532
164	922441-9	Inbusbout M8X25 P
165	459870-8	Handgreep voor DLM462
166	459871-6	Afdekkap voor DLM532
167	459872-4	Onderplaat maaidek DLM532
168	266424-2	Tapschroef 4X20 Tm3000C P
169	265324-3	Flensbout M8X12
170	211236-8	Kogellager 6002Ddw A
171	127513-7	Achterwiel assy DLM532/533
172	211236-8	Kogellager 6002Ddw A
173	226941-4	Tandwiel 49 DLM532/533
174	961052-5	Borgring S-12
175	226940-6	Tandwiel 12 DLM532/533
176	347586-6	Tandwiel houderplt DLM532
177	266424-2	Tapschroef 4X20 Tm3000C P
178	911213-7	Schroef M5X12 A
179	459867-7	Wielkap DLM532/533
180	911213-7	Schroef M5X12 A
181	313369-6	Achterashouder R DLM532

Nr.	Part nr.	Name
182	210163-6	Kogellager 6001Ddw A
183	162689-3	Achteras DLM532/533
184	922311-2	Inusbout M6X12
185	162694-0	Hoogteinstelling DLM532/533
186	313369-6	Achterashouder R DLM532
187	210163-6	Kogellager 6001Ddw A
188	911213-7	Schroef M5X12 A
189	459867-7	Wielkap DLM532/533
190	911213-7	Schroef M5X12 A
191	347586-6	Tandwiel houderplt DLM532
192	226941-4	Tandwiel 49 DLM532/533
193	226940-6	Tandwiel 12 DLM532/533
194	961052-5	Borgring S-12
195	211236-8	Kogellager 6002Ddw A
196	127513-7	Achterwiel assy DLM532/533
197	211236-8	Kogellager 6002Ddw A
198	265324-3	Flensbout M8X12
199	266388-0	Tapschroef 5X16 Uc30/35/4020A
200	347585-8	Hoogteinstelplt DLM532
201	922311-2	Inusbout M6X12
202	127510-3	Aandrijfunit DLM532/533
203	265324-3	Flensbout M8X12
204	211236-8	Kogellager 6002Ddw A
205	127514-5	Voorwiel assy DLM532/533
206	211236-8	Kogellager 6002Ddw A
207	162688-5	Vooras DLM532/533
208	211236-8	Kogellager 6002Ddw A
209	127514-5	Voorwiel assy DLM532/533
210	211236-8	Kogellager 6002Ddw A
211	265324-3	Flensbout M8X12
212	341462-6	Asborgplaat Jr3000V
213	266424-2	Tapschroef 4X20 Tm3000C P
214	266424-2	Tapschroef 4X20 Tm3000C P



2020/01
DLM532 3/4

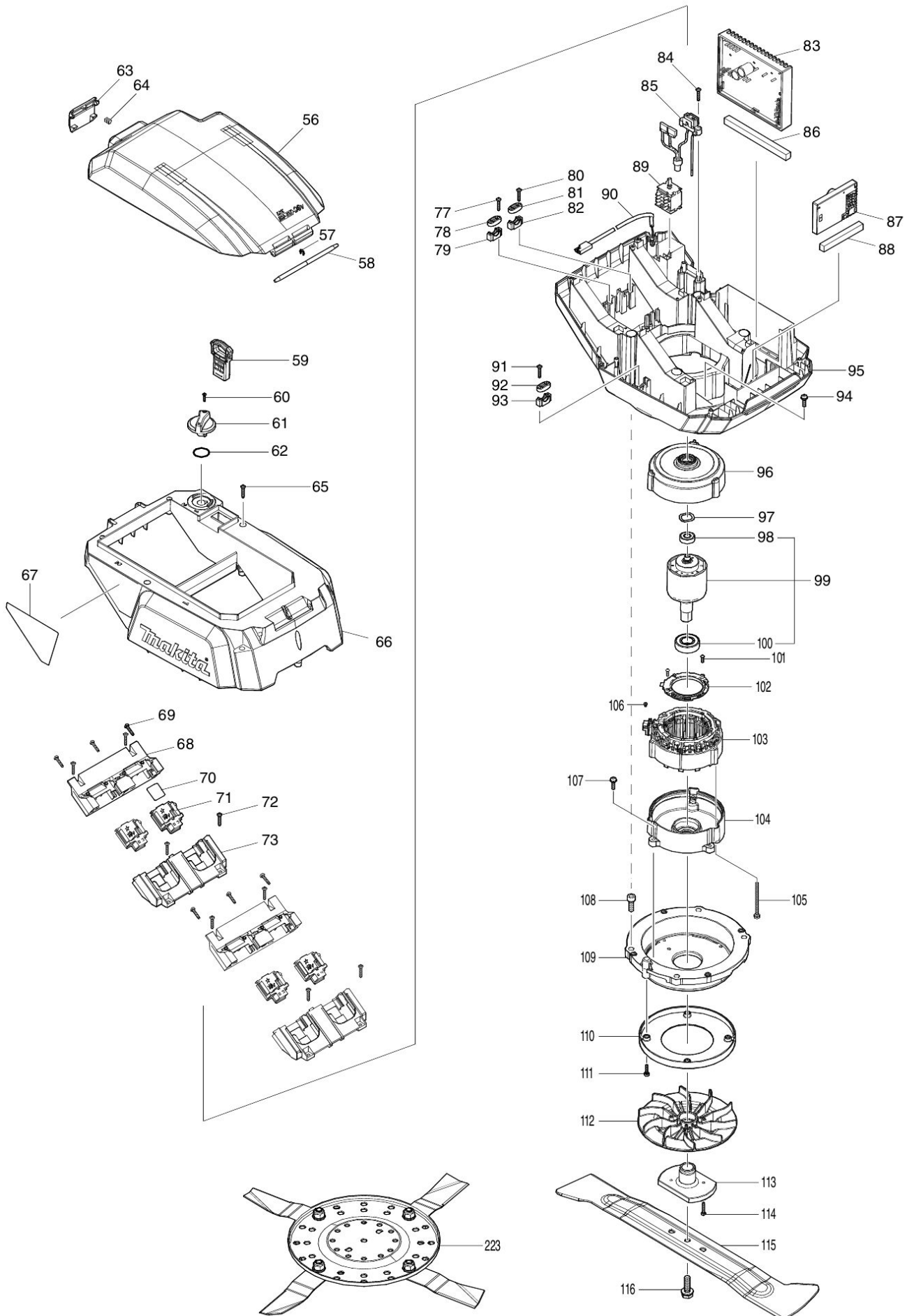
Nr.	Part nr.	Name
001	327425-6	Aandrijfhendel DLM532/533
002	459859-6	Hendelhouder DLM532/533
003	232566-4	Torsieveer 12 DLM532/533
004	911138-5	Schroef 4X20 A
005	459864-3	Hendelhouder L DLM532/533
006	267136-0	Ring 5
007	266424-2	Tapschroef 4X20 Tm3000C P
008	266424-2	Tapschroef 4X20 Tm3000C P
009	267136-0	Ring 5
010	459858-8	Hendelhouder R DLM532/533
011	911138-5	Schroef 4X20 A
012	459859-6	Hendelhouder DLM532/533
013	266424-2	Tapschroef 4X20 Tm3000C P
014	183N90-3	Schakelkast assy DLM532/533
015	140F09-7	Schakelcircuit A DLM460
015C10	810D46-0	Label A/U AS1925
016	140F10-2	Schakelcircuit B DLM460
016C10	818A74-1	Label aan/uit DLM460
017	232575-3	Torsieveer 12 DLM532/533
018	266424-2	Tapschroef 4X20 Tm3000C P
019	687124-5	Klemstrip 9555Nb/Bo3711 A
020	459860-1	Schakelkast DLM532/533 P
021	620C48-0	Circuit indicatie DLM532
021C10	8007C8-5	Label indicatie A
022	620415-1	Controle Unit Dub362
023	651083-9	Schakelaar C3Xa-1Pspm Dsp600
024	459866-9	Hendelhouder DLM532/533 P
025	213897-0	O-ring 26mm DLM532/533
026	183N90-3	Schakelkast assy DLM532/533
027	266424-2	Tapschroef 4X20 Tm3000C P
028	459865-1	Snelheidshendel DLM532/533
029	266424-2	Tapschroef 4X20 Tm3000C P
030	911138-5	Schroef 4X20 A
031	459863-5	Schakelhendelhouder L DLM533
031C10	931102-0	Zeskantmoer M4 A
032	327424-8	Schakelhendel DLM532/533
033	459856-2	Schakelhendelhouder R DLM533
033C10	931102-0	Zeskantmoer M4 A
034	911138-5	Schroef 4X20 A
035	183P40-0	Schakelkastset DLM532/533 P
035-1	183X73-3	Schakelkastset DLM532/533 A
035C10	8007C6-9	Label indicatie B
036	459857-0	A/U schakelknop DLM532/533 P
037	231227-3	Drukveer 15 DLM460
038	632E26-0	Schakelaar Dur364L
039	687124-5	Klemstrip 9555Nb/Bo3711 A

Nr.	Part nr.	Name
040	266424-2	Tapschroef 4X20 Tm3000C P
041	183P40-0	Schakelkastset DLM532/533 P
041-1	183X73-3	Schakelkastset DLM532/533 A
041C10	8007C6-9	Label indicatie B
042	266424-2	Tapschroef 4X20 Tm3000C P
043	699143-9	Draadboom DLM532/533
044	327421-4	Duwboom boven DLM532/533
045	252278-3	Moerkap M8 DLM532/533
046	327422-2	Duwboom onder DLM532
047	265A62-3	Slotbout M8x38mm DLM532/533
048	265A62-3	Slotbout M8x38mm DLM532/533
049	252278-3	Moerkap M8 DLM532/533
050	459905-5	Kabelklem DLM532/533
051	921451-3	Zeskantbout M8X30
052	459905-5	Kabelklem DLM532/533
053	921451-3	Zeskantbout M8X30
054	699142-1	Draadboom A DLM532/533
055	127412-3	Grasvangbak DLM532/533
056	140S03-7	Batterykap DLM532/533
056C10	890380-0	Label Waarsc Am3623
057	961018-5	Stopring E-5
058	327536-7	Stang 6mm DLM532/533
059	643535-4	Veiligheidssleutel DLM460
060	266404-8	Schroef M3X14
061	459851-2	Schakelhendel A DLM532/533
062	213896-2	O-ring 24mm DLM532/533
063	459852-0	Blokkeerhendel DLM532/533
064	231037-8	Drukveer 7
065	266424-2	Tapschroef 4X20 Tm3000C P
066	459847-3	Maaidekafdekkap DLM532
067	856R09-6	Naamplaat DLM532
068	183N78-3	Batterijhuis DLM462/532
068C10	263005-3	Rubber Pen 6 AC320H P
069	266424-2	Tapschroef 4X20 Tm3000C P
070	856R18-5	Label serienr DLM532
071	644809-6	Aansluitunit Djr186 A
072	266424-2	Tapschroef 4X20 Tm3000C P
073	183N78-3	Batterijhuis DLM462/532
073C10	263005-3	Rubber Pen 6 AC320H P
077	266424-2	Tapschroef 4X20 Tm3000C P
078	687124-5	Klemstrip 9555Nb/Bo3711 A
079	687051-6	Klemstrip *
080	266424-2	Tapschroef 4X20 Tm3000C P
081	687124-5	Klemstrip 9555Nb/Bo3711 A
082	687051-6	Klemstrip *
083	620C45-6	Controller DLM532/533

Nr.	Part nr.	Name
084	266424-2	Tapschroef 4X20 Tm3000C P
085	632P74-5	Draadboom B DLM532/533
086	422529-0	Buffer B DLM532/533
087	620C47-2	Controller DLM532/533
088	422528-2	Buffer A DLM532/533
089	651444-3	Schakelaar 1703,4703 DLM532
090	699145-5	Draadboom C DLM532/533
091	266424-2	Tapschroef 4X20 Tm3000C P
092	687124-5	Klemstrip 9555Nb/Bo3711 A
093	687051-6	Klemstrip *
094	911233-1	Kruiskopschroef 5X20
095	459848-1	Onderplaat DLM532/533
096	319869-4	Motorhuis boven DLM532/533
097	253455-0	Veerring 19mm DLM532/533
098	210141-6	Kogellager 6000Ddw Hs0600
099	519606-8	Motor assy DLM532/533
100	211387-7	Kogellager 6004Llu P
101	265B29-7	Parker 2x8mm DLM532/533
102	620B88-2	Controller B DLM532/533
103	629465-3	Veld DLM532/533
104	319870-9	Motorhuis onder DLM532/533
105	911691-1	Schroef 5X70 *
106	652031-1	Schroef M3X6
107	911233-1	Kruiskopschroef 5X20
108	922441-9	Inbusbout M8X25 P
109	319867-8	Motorsteun DLM532/533
110	459853-8	Motortussenplaat DLM532/533
111	911126-2	Schroef 4X16
112	240205-2	Waaier 170 DLM532/533
113	319868-6	Cirkelmessteun DLM532/533
114	266424-2	Tapschroef 4X20 Tm3000C P
115	191D52-7	Maimes 53cm
116	265A69-9	Maimesbout M8x35mm DLM532 A
117	127516-1	Mulchinleg DLM532
118	459884-7	Blokkeerknop DLM462/532
119	231401-3	Drukveer 7 Ls1013
120	459885-5	Blokkeerknophouder DLM462/532
121	266424-2	Tapschroef 4X20 Tm3000C P
123	140R96-8	Uitwerpdeksel DLM532
123C10	8007P8-6	Label waarschuw
124	265B20-5	Inbusbout M8 DLM532/533
125	347579-3	Duwboomsteun L DLM532
126	233597-6	Torsieveer 6Mm Blm/Am
127	961018-5	Stopring E-5
128	327418-3	Uitwerpdekselas 6mm DLM532
129	922213-2	Inbusbout M5X12Mm Ck A

Nr.	Part nr.	Name
130	459877-4	Dekselhouder DLM532/533
131	162692-4	Achtergreep DLM532
132	347578-5	Handgreephouder R DLM533
133	451825-9	Klem Ms245.4
134	265B20-5	Inbusbout M8 DLM532/533
135	232628-8	Veer tbv klep DLM532/533
136	347580-8	Verbindingsas DLM532
137	941151-9	Sluitring 6X12Mm A
138	252014-7	Borgmoer M6
139	267216-2	Sluitring 8 Bo3700
140	252014-7	Borgmoer M6
141	941151-9	Sluitring 6X12Mm A
142	253762-1	Revet 8Mm A
143	422526-6	Kabeldoorvoer DLM533
144	922213-2	Inbusbout M5X12Mm Ck A
145	459880-5	Kabelbeschermer DLM532
146	683A20-1	Kabeltule DLM532/533
147	347559-9	Maaidek DLM532
148	347582-4	Hoogteplaat DLM532/533
149	265B20-5	Inbusbout M8 DLM532/533
150	922311-2	Inusbout M6X12
151	313290-9	Achterashouderkap DLM532/533
157	922213-2	Inbusbout M5X12Mm Ck A
159	232567-2	Torsieveer 9mm DLM532/533
160	347584-0	Zijkaplaaat DLM532
161	327420-6	As 8mm DLM532
162	961013-5	Stopring E-7
163	459886-3	Zijkap DLM532
164	922441-9	Inbusbout M8X25 P
165	459870-8	Handgreep voor DLM462
166	459871-6	Afdekkap voor DLM532
167	459872-4	Onderplaat maaidek DLM532
168	266424-2	Tapschroef 4X20 Tm3000C P
169	265324-3	Flensbout M8X12
170	211236-8	Kogellager 6002Ddw A
171	127513-7	Achterwiel assy DLM532/533
172	211236-8	Kogellager 6002Ddw A
173	226941-4	Tandwiel 49 DLM532/533
174	961052-5	Borgring S-12
175	226940-6	Tandwiel 12 DLM532/533
176	347586-6	Tandwiel houderplt DLM532
177	266424-2	Tapschroef 4X20 Tm3000C P
178	911213-7	Schroef M5X12 A
179	459867-7	Wielkap DLM532/533
180	911213-7	Schroef M5X12 A
181	313369-6	Achterashouder R DLM532

Nr.	Part nr.	Name
182	210163-6	Kogellager 6001Ddw A
183	162689-3	Achteras DLM532/533
184	922311-2	Inusbout M6X12
185	162694-0	Hoogteinstelling DLM532/533
186	313369-6	Achterashouder R DLM532
187	210163-6	Kogellager 6001Ddw A
188	911213-7	Schroef M5X12 A
189	459867-7	Wielkap DLM532/533
190	911213-7	Schroef M5X12 A
191	347586-6	Tandwiel houderplt DLM532
192	226941-4	Tandwiel 49 DLM532/533
193	226940-6	Tandwiel 12 DLM532/533
194	961052-5	Borgring S-12
195	211236-8	Kogellager 6002Ddw A
196	127513-7	Achterwiel assy DLM532/533
197	211236-8	Kogellager 6002Ddw A
198	265324-3	Flensbout M8X12
199	266388-0	Tapschroef 5X16 Uc30/35/4020A
200	347585-8	Hoogteinstelplt DLM532
201	922311-2	Inusbout M6X12
202	127510-3	Aandrijfunit DLM532/533
203	265324-3	Flensbout M8X12
204	211236-8	Kogellager 6002Ddw A
205	127514-5	Voorwiel assy DLM532/533
206	211236-8	Kogellager 6002Ddw A
207	162688-5	Vooras DLM532/533
208	211236-8	Kogellager 6002Ddw A
209	127514-5	Voorwiel assy DLM532/533
210	211236-8	Kogellager 6002Ddw A
211	265324-3	Flensbout M8X12
212	341462-6	Asborgplaat Jr3000V
213	266424-2	Tapschroef 4X20 Tm3000C P
214	266424-2	Tapschroef 4X20 Tm3000C P



2020/01
DLM532 2/4

Nr.	Part nr.	Name
001	327425-6	Aandrijfhendel DLM532/533
002	459859-6	Hendelhouder DLM532/533
003	232566-4	Torsiebeer 12 DLM532/533
004	911138-5	Schroef 4X20 A
005	459864-3	Hendelhouder L DLM532/533
006	267136-0	Ring 5
007	266424-2	Tapschroef 4X20 Tm3000C P
008	266424-2	Tapschroef 4X20 Tm3000C P
009	267136-0	Ring 5
010	459858-8	Hendelhouder R DLM532/533
011	911138-5	Schroef 4X20 A
012	459859-6	Hendelhouder DLM532/533
013	266424-2	Tapschroef 4X20 Tm3000C P
014	183N90-3	Schakelkast assy DLM532/533
015	140F09-7	Schakelcircuit A DLM460
015C10	810D46-0	Label A/U AS1925
016	140F10-2	Schakelcircuit B DLM460
016C10	818A74-1	Label aan/uit DLM460
017	232575-3	Torsiebeer 12 DLM532/533
018	266424-2	Tapschroef 4X20 Tm3000C P
019	687124-5	Klemstrip 9555Nb/Bo3711 A
020	459860-1	Schakelkast DLM532/533 P
021	620C48-0	Circuit indicatie DLM532
021C10	8007C8-5	Label indicatie A
022	620415-1	Controlle Unit Dub362
023	651083-9	Schakelaar C3Xa-1Pspm Dsp600
024	459866-9	Hendelhouder DLM532/533 P
025	213897-0	O-ring 26mm DLM532/533
026	183N90-3	Schakelkast assy DLM532/533
027	266424-2	Tapschroef 4X20 Tm3000C P
028	459865-1	Snelheidshendel DLM532/533
029	266424-2	Tapschroef 4X20 Tm3000C P
030	911138-5	Schroef 4X20 A
031	459863-5	Schakelhendelhouder L DLM533
031C10	931102-0	Zeskantmoer M4 A
032	327424-8	Schakelhendel DLM532/533
033	459856-2	Schakelhendelhouder R DLM533
033C10	931102-0	Zeskantmoer M4 A
034	911138-5	Schroef 4X20 A
035	183P40-0	Schakelkastset DLM532/533 P
035-1	183X73-3	Schakelkastset DLM532/533 A
035C10	8007C6-9	Label indicatie B
036	459857-0	A/U schakelknop DLM532/533 P
037	231227-3	Drukveer 15 DLM460
038	632E26-0	Schakelaar Dur364L
039	687124-5	Klemstrip 9555Nb/Bo3711 A

Nr.	Part nr.	Name
040	266424-2	Tapschroef 4X20 Tm3000C P
041	183P40-0	Schakelkastset DLM532/533 P
041-1	183X73-3	Schakelkastset DLM532/533 A
041C10	8007C6-9	Label indicatie B
042	266424-2	Tapschroef 4X20 Tm3000C P
043	699143-9	Draadboom DLM532/533
044	327421-4	Duwboom boven DLM532/533
045	252278-3	Moerkap M8 DLM532/533
046	327422-2	Duwboom onder DLM532
047	265A62-3	Slotbout M8x38mm DLM532/533
048	265A62-3	Slotbout M8x38mm DLM532/533
049	252278-3	Moerkap M8 DLM532/533
050	459905-5	Kabelklem DLM532/533
051	921451-3	Zeskantbout M8X30
052	459905-5	Kabelklem DLM532/533
053	921451-3	Zeskantbout M8X30
054	699142-1	Draadboom A DLM532/533
055	127412-3	Grasvangbak DLM532/533
056	140S03-7	Batterykap DLM532/533
056C10	890380-0	Label Waarsc Am3623
057	961018-5	Stopring E-5
058	327536-7	Stang 6mm DLM532/533
059	643535-4	Veiligheidssleutel DLM460
060	266404-8	Schroef M3X14
061	459851-2	Schakelhendel A DLM532/533
062	213896-2	O-ring 24mm DLM532/533
063	459852-0	Blokkeerhendel DLM532/533
064	231037-8	Drukveer 7
065	266424-2	Tapschroef 4X20 Tm3000C P
066	459847-3	Maaidekafdekkap DLM532
067	856R09-6	Naamplaat DLM532
068	183N78-3	Batterijhuis DLM462/532
068C10	263005-3	Rubber Pen 6 AC320H P
069	266424-2	Tapschroef 4X20 Tm3000C P
070	856R18-5	Label serienr DLM532
071	644809-6	Aansluitunit Djr186 A
072	266424-2	Tapschroef 4X20 Tm3000C P
073	183N78-3	Batterijhuis DLM462/532
073C10	263005-3	Rubber Pen 6 AC320H P
077	266424-2	Tapschroef 4X20 Tm3000C P
078	687124-5	Klemstrip 9555Nb/Bo3711 A
079	687051-6	Klemstrip *
080	266424-2	Tapschroef 4X20 Tm3000C P
081	687124-5	Klemstrip 9555Nb/Bo3711 A
082	687051-6	Klemstrip *
083	620C45-6	Controller DLM532/533

Nr.	Part nr.	Name
084	266424-2	Tapschroef 4X20 Tm3000C P
085	632P74-5	Draadboom B DLM532/533
086	422529-0	Buffer B DLM532/533
087	620C47-2	Controller DLM532/533
088	422528-2	Buffer A DLM532/533
089	651444-3	Schakelaar 1703,4703 DLM532
090	699145-5	Draadboom C DLM532/533
091	266424-2	Tapschroef 4X20 Tm3000C P
092	687124-5	Klemstrip 9555Nb/Bo3711 A
093	687051-6	Klemstrip *
094	911233-1	Kruiskopschroef 5X20
095	459848-1	Onderplaat DLM532/533
096	319869-4	Motorhuis boven DLM532/533
097	253455-0	Veerring 19mm DLM532/533
098	210141-6	Kogellager 6000Ddw Hs0600
099	519606-8	Motor assy DLM532/533
100	211387-7	Kogellager 6004Llu P
101	265B29-7	Parker 2x8mm DLM532/533
102	620B88-2	Controller B DLM532/533
103	629465-3	Veld DLM532/533
104	319870-9	Motorhuis onder DLM532/533
105	911691-1	Schroef 5X70 *
106	652031-1	Schroef M3X6
107	911233-1	Kruiskopschroef 5X20
108	922441-9	Inbusbout M8X25 P
109	319867-8	Motorsteun DLM532/533
110	459853-8	Motortussenplaat DLM532/533
111	911126-2	Schroef 4X16
112	240205-2	Waaier 170 DLM532/533
113	319868-6	Cirkelmessteun DLM532/533
114	266424-2	Tapschroef 4X20 Tm3000C P
115	191D52-7	Maimes 53cm
116	265A69-9	Maimesbout M8x35mm DLM532 A
117	127516-1	Mulchinleg DLM532
118	459884-7	Blokkeerknop DLM462/532
119	231401-3	Drukveer 7 Ls1013
120	459885-5	Blokkeerknophouder DLM462/532
121	266424-2	Tapschroef 4X20 Tm3000C P
123	140R96-8	Uitwerpdeksel DLM532
123C10	8007P8-6	Label waarschuw
124	265B20-5	Inbusbout M8 DLM532/533
125	347579-3	Duwboomsteun L DLM532
126	233597-6	Torsieveer 6Mm Blm/Am
127	961018-5	Stopring E-5
128	327418-3	Uitwerpdekselas 6mm DLM532
129	922213-2	Inbusbout M5X12Mm Ck A

Nr.	Part nr.	Name
130	459877-4	Dekselhouder DLM532/533
131	162692-4	Achtergreep DLM532
132	347578-5	Handgreephouder R DLM533
133	451825-9	Klem Ms245.4
134	265B20-5	Inbusbout M8 DLM532/533
135	232628-8	Veer tbv klep DLM532/533
136	347580-8	Verbindingsas DLM532
137	941151-9	Sluitring 6X12Mm A
138	252014-7	Borgmoer M6
139	267216-2	Sluitring 8 Bo3700
140	252014-7	Borgmoer M6
141	941151-9	Sluitring 6X12Mm A
142	253762-1	Revet 8Mm A
143	422526-6	Kabeldoorvoer DLM533
144	922213-2	Inbusbout M5X12Mm Ck A
145	459880-5	Kabelbeschermer DLM532
146	683A20-1	Kabeltule DLM532/533
147	347559-9	Maaidek DLM532
148	347582-4	Hoogteplaat DLM532/533
149	265B20-5	Inbusbout M8 DLM532/533
150	922311-2	Inusbout M6X12
151	313290-9	Achterashouderkap DLM532/533
157	922213-2	Inbusbout M5X12Mm Ck A
159	232567-2	Torsieveer 9mm DLM532/533
160	347584-0	Zijkaplaaat DLM532
161	327420-6	As 8mm DLM532
162	961013-5	Stopring E-7
163	459886-3	Zijkap DLM532
164	922441-9	Inbusbout M8X25 P
165	459870-8	Handgreep voor DLM462
166	459871-6	Afdekkap voor DLM532
167	459872-4	Onderplaat maaidek DLM532
168	266424-2	Tapschroef 4X20 Tm3000C P
169	265324-3	Flensbout M8X12
170	211236-8	Kogellager 6002Ddw A
171	127513-7	Achterwiel assy DLM532/533
172	211236-8	Kogellager 6002Ddw A
173	226941-4	Tandwiel 49 DLM532/533
174	961052-5	Borgring S-12
175	226940-6	Tandwiel 12 DLM532/533
176	347586-6	Tandwiel houderplt DLM532
177	266424-2	Tapschroef 4X20 Tm3000C P
178	911213-7	Schroef M5X12 A
179	459867-7	Wielkap DLM532/533
180	911213-7	Schroef M5X12 A
181	313369-6	Achterashouder R DLM532

Nr.	Part nr.	Name
182	210163-6	Kogellager 6001Ddw A
183	162689-3	Achteras DLM532/533
184	922311-2	Inusbout M6X12
185	162694-0	Hoogteinstelling DLM532/533
186	313369-6	Achterashouder R DLM532
187	210163-6	Kogellager 6001Ddw A
188	911213-7	Schroef M5X12 A
189	459867-7	Wielkap DLM532/533
190	911213-7	Schroef M5X12 A
191	347586-6	Tandwiel houderplt DLM532
192	226941-4	Tandwiel 49 DLM532/533
193	226940-6	Tandwiel 12 DLM532/533
194	961052-5	Borgring S-12
195	211236-8	Kogellager 6002Ddw A
196	127513-7	Achterwiel assy DLM532/533
197	211236-8	Kogellager 6002Ddw A
198	265324-3	Flensbout M8X12
199	266388-0	Tapschroef 5X16 Uc30/35/4020A
200	347585-8	Hoogteinstelplt DLM532
201	922311-2	Inusbout M6X12
202	127510-3	Aandrijfunit DLM532/533
203	265324-3	Flensbout M8X12
204	211236-8	Kogellager 6002Ddw A
205	127514-5	Voorwiel assy DLM532/533
206	211236-8	Kogellager 6002Ddw A
207	162688-5	Vooras DLM532/533
208	211236-8	Kogellager 6002Ddw A
209	127514-5	Voorwiel assy DLM532/533
210	211236-8	Kogellager 6002Ddw A
211	265324-3	Flensbout M8X12
212	341462-6	Asborgplaat Jr3000V
213	266424-2	Tapschroef 4X20 Tm3000C P
214	266424-2	Tapschroef 4X20 Tm3000C P